

Fig. 7

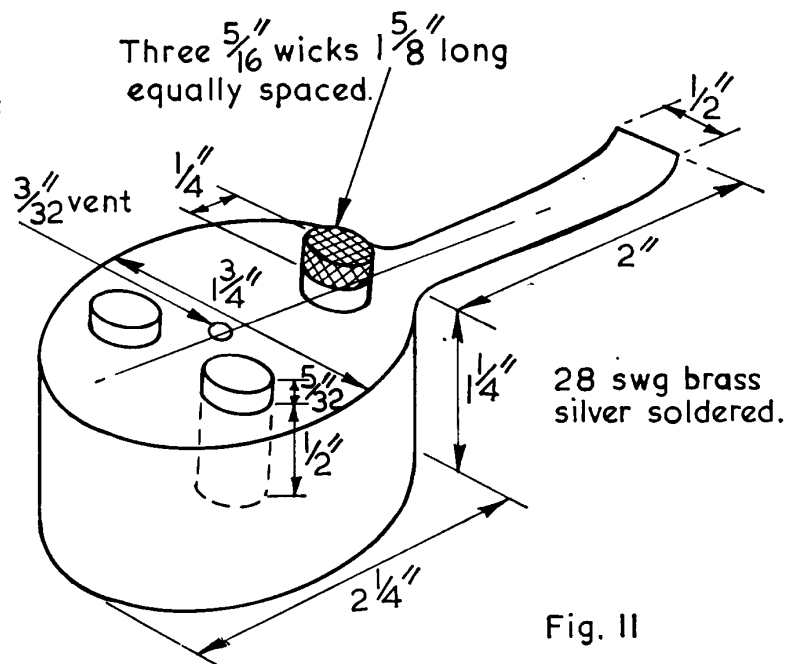
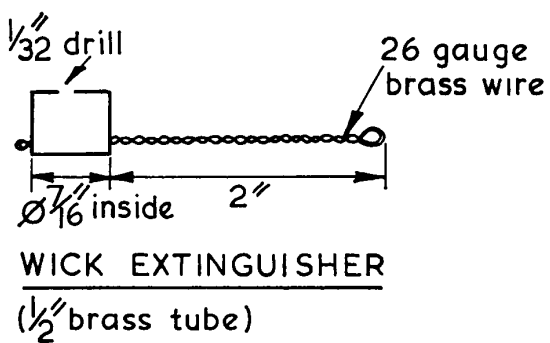


Fig. II